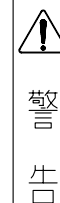
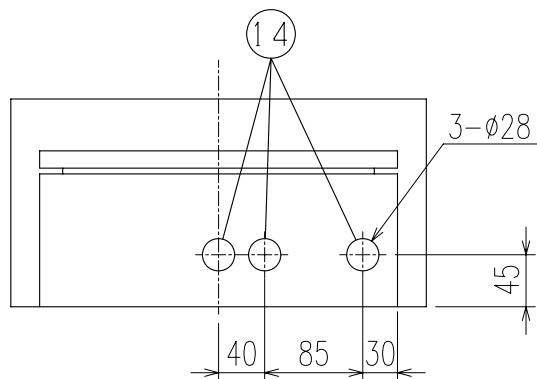
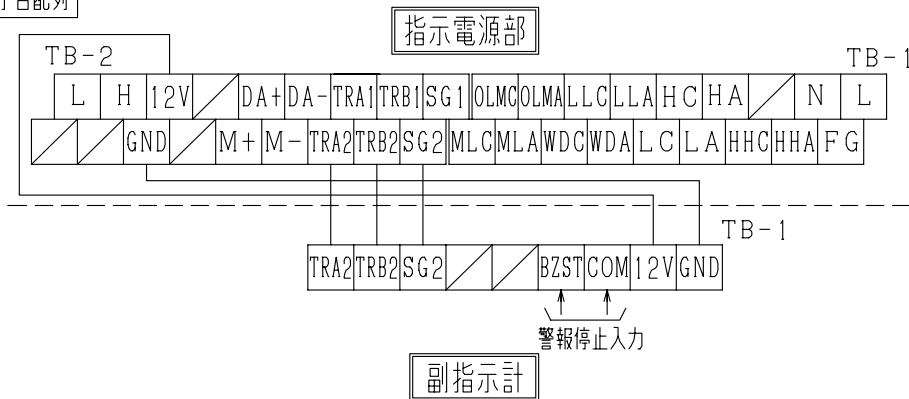


仕様

使用温度範囲：0℃～+40℃（結露なきこと）

14	外部配線入線口	φ28 樹脂キャップ付
13	屋外収納ケース	SUS ヘアライン加工
12	屋外用警報停止防水スイッチ	—
11	ロックハンドル	—
10	デジタル表示部	7セグメントLED 5桁 赤色
9	警報停止スイッチ	フラット型 オレンジ
8	満々警報ランプ	LED 赤色
7	満々警報ランプ	LED 赤色
6	窓	透明PC樹脂
5	ブザー孔	—
4	バーグラフ	LED 赤、緑色
3	カバー固定ビス	M4×10 コリアビス
2	副指示計本体カバー	ABS樹脂 仕上:日塗ICN-85
1	副指示計本体	SPHC 日塗ICN-85

端子台配列



○一般的に電気・電子・機械部品などについては、経年変化や設置環境などによって精度・機能の低下や機器の劣化等が発生いたします。本製品を、永く安全に安心してご使用いただくためにも、メーカーによる保守点検（定期点検保守契約）を実施してください。

○本製品はガソリン・軽油・灯油・A重油・廃油・溶剤類を対象としております。適用可能な溶剤の種類やその他の液種へのご使用につきましては、最寄りの弊社支店・営業所へお問い合わせください。なお、弊社で適用可能と認めていない液種へのご使用の場合、本製品は保証の対象外となりますのであらかじめご了承ください。

○本製品の故障の発生を考慮して、事故や損害などに対する冗長設計などの安全設計ならびに安全対策をお願いいたします。

○本製品の使用または不具合に起因する、または関連する直接的または間接的な損害、本製品と弊社または他社の他製品とを接続した際の使用または不具合に起因する、または関連する直接的または間接的な損害、その他一切の損害などについて責任を負いかねますので、あらかじめご了承ください。

特記

- 副指示計-指示電源部間はノイズ防止等のため単独配管、配線としてください。
- 副指示計-指示電源部間のケーブルは、下記を使用してください。
 - DC12V電源線（12V、GND）：0.75mm²×2芯ケーブル
 - 通信線（TRA2、TRB2、SG2）：CPEV（CPEE）0.65-1Pツイストペアケーブル
- 本製品はメンテナンス等で電源を切る場合があります。本製品と周辺機器を接続する場合は、支障が出ないようにご注意ください。
- 本製品は満、満々警報付き仕様です。減、減々警報が必要な場合は、最寄りの弊社支店・営業所へお問い合わせください。

※副指示計表面のデザインは、CADにて作図のため、現物とは若干異なります。

※副指示計本体カバーの固定ビスは、底面のみとなっています。

名称	TITLE 磁歪式デジタル液面計 T-1 副指示計 屋外壁掛型デジタル指示 防水ケースSUS製	
型式	TYPE	DSV-0-0-4SD
図面番号	DWG.No.	DSX-1520

SKK 昭和機器工業株式会社